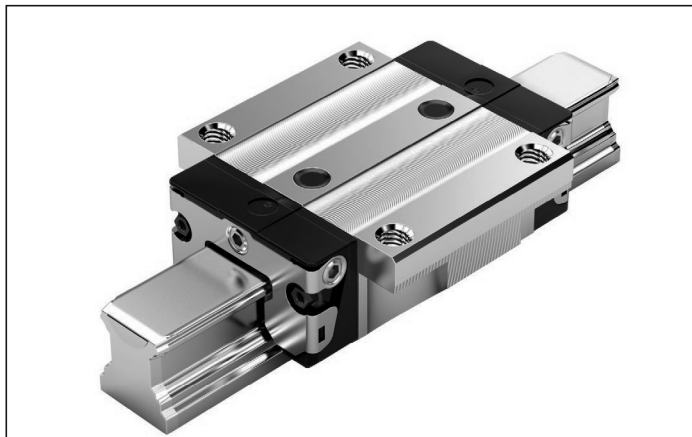


FNS – Flansch Normal Standardhöhe R1651 ... 2.



Dynamikwerte

Geschwindigkeit: $v_{max} = 5 \text{ m/s}$
 Beschleunigung: $a_{max} = 500 \text{ m/s}^2$
 (Wenn $F_{comb} > 2,8 \cdot F_{pr}$: $a_{max} = 50 \text{ m/s}^2$)

Schmierhinweis

► Erstbefettet

Hinweis

Passend für alle Kugelschienen SNS/SNO.

Optionen und Materialnummern

Größe	Kugelwagen mit Größe	Vorspannungsklasse				Genauigkeitsklasse						Dichtung bei Kugelwagen						
		C0	C1	C2	C3	N	H	P	XP	SP	UP	ohne Kugelkette			mit Kugelkette			
												SS	LS ¹⁾	DS	SS	LS ¹⁾	DS	
15	R1651 1	9				4	3	-	-	-	-	20	21	-	22	23	-	-
			1			4	3	2	8	1	9	20	21	-	22	23	-	-
				2		-	3	2	8	1	9	20	21	-	22	23	-	-
					3	-	-	-	8	1	9	20	21	-	22	23	-	-
20	R1651 8	9				4	3	-	-	-	-	20	21	-	22	23	-	-
			1			4	3	2	8	1	9	20	21	2Z	22	23	2Y	-
				2		-	3	2	8	1	9	20	21	2Z	22	23	2Y	-
					3	-	-	-	8	1	9	20	21	2Z	22	23	2Y	-
25	R1651 2	9				4	3	-	-	-	-	20	21	-	22	23	-	-
			1			4	3	2	8	1	9	20	21	2Z	22	23	2Y	-
				2		-	3	2	8	1	9	20	21	2Z	22	23	2Y	-
					3	-	-	-	8	1	9	20	21	2Z	22	23	2Y	-
30	R1651 7	9				4	3	-	-	-	-	20	21	-	22	23	-	-
			1			4	3	2	8	1	9	20	21	2Z	22	23	2Y	-
				2		-	3	2	8	1	9	20	21	2Z	22	23	2Y	-
					3	-	-	-	8	1	9	20	21	2Z	22	23	2Y	-
35	R1651 3	9				4	3	-	-	-	-	20	21	-	22	23	-	-
			1			4	3	2	8	1	9	20	21	2Z	22	23	2Y	-
				2		-	3	2	8	1	9	20	21	2Z	22	23	2Y	-
					3	-	-	-	8	1	9	20	21	2Z	22	23	2Y	-
45	R1651 4	9				4	3	-	-	-	-	20	-	-	22	-	-	-
			1			4	3	2	8	1	9	20	-	2Z	22	-	2Y	-
				2		-	3	2	8	1	9	20	-	2Z	22	-	2Y	-
					3	-	-	-	8	1	9	20	-	2Z	22	-	2Y	-
Bsp.:	R1651 7		1			3						20						

1) Nur bei Genauigkeitsklassen N und H und bei XP in Vorspannungsklasse C1.

Bestellbeispiel

Optionen:

- Kugelwagen FNS
- Größe 30
- Vorspannungsklasse C1
- Genauigkeitsklasse H
- Mit Standarddichtung, ohne Kugelkette

Materialnummer:

R1651 713 20

Vorspannungsklassen

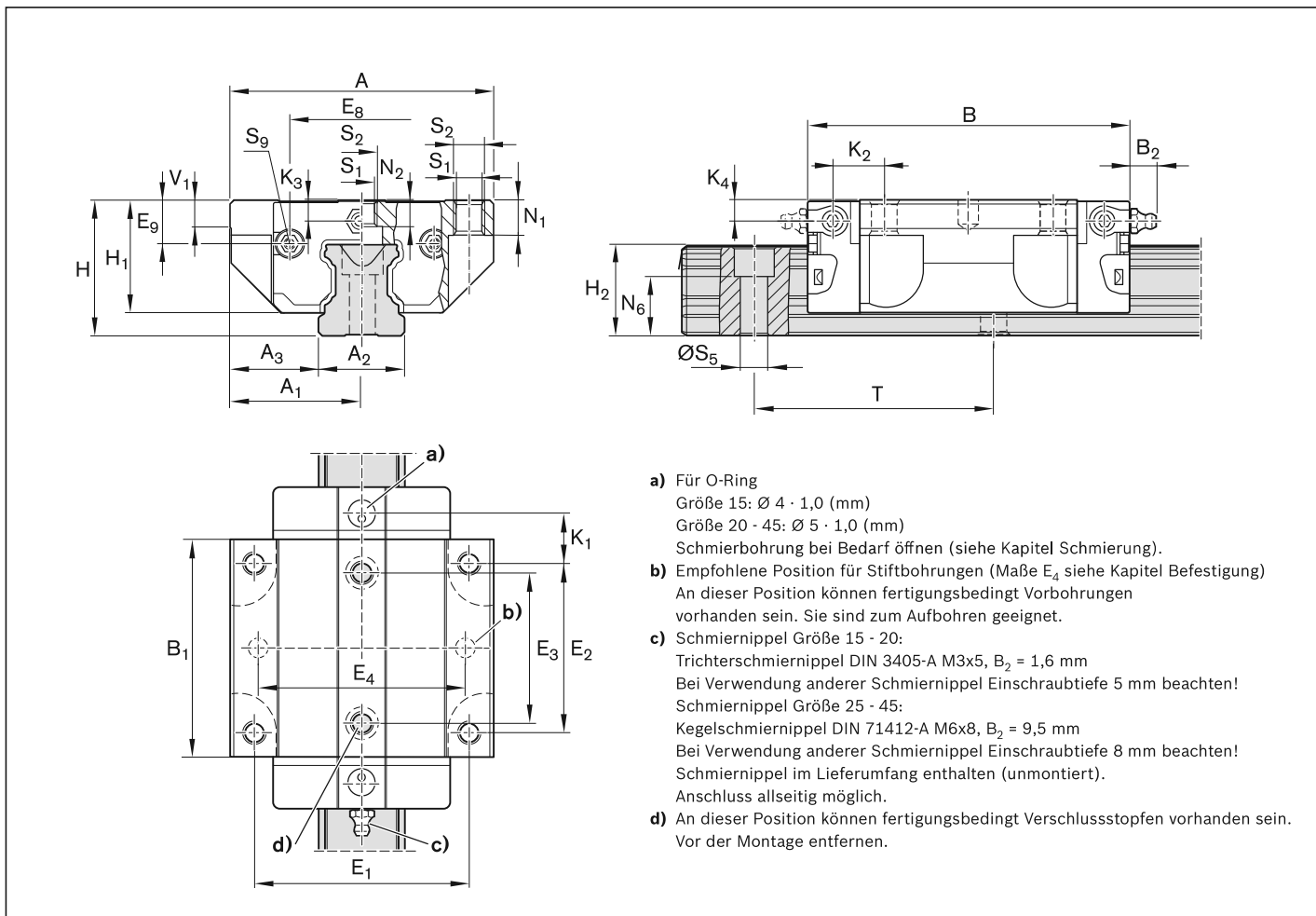
C0 = Ohne Vorspannung (Spiel)
 C1 = Leichte Vorspannung
 C2 = Mittlere Vorspannung
 C3 = Hohe Vorspannung

Dichtungen

SS = Standarddichtung
 LS = Leichtlaufdichtung
 DS = Doppellippige Dichtung

Legende

Graue Ziffern
 = keine Vorzugs-Variante/
 Kombination
 (z. T. längere Lieferzeiten)



- a) Für O-Ring
Größe 15: Ø 4 · 1,0 (mm)
Größe 20 - 45: Ø 5 · 1,0 (mm)
Schmierbohrung bei Bedarf öffnen (siehe Kapitel Schmierung).
- b) Empfohlene Position für Stiftbohrungen (Maße E₄ siehe Kapitel Befestigung)
An dieser Position können fertigungsbedingt Vorbohrungen vorhanden sein. Sie sind zum Aufbohren geeignet.
- c) Schmiernippel Größe 15 - 20:
Trichterschmiernippel DIN 3405-A M3x5, B₂ = 1,6 mm
Bei Verwendung anderer Schmiernippel Einschraubtiefe 5 mm beachten!
Schmiernippel Größe 25 - 45:
Kegelschmiernippel DIN 71412-A M6x8, B₂ = 9,5 mm
Bei Verwendung anderer Schmiernippel Einschraubtiefe 8 mm beachten!
Schmiernippel im Lieferumfang enthalten (unmontiert).
Anschluss allseitig möglich.
- d) An dieser Position können fertigungsbedingt Verschlussstopfen vorhanden sein.
Vor der Montage entfernen.

Größe	Maße (mm)																		
	A	A ₁	A ₂	A ₃	B ^{+0,5}	B ₁	E ₁	E ₂	E ₃	E ₈	E ₉	H	H ₁	H ₂ ¹⁾	H ₂ ²⁾	K ₁	K ₂	K ₃	K ₄
15	47	23,5	15	16,0	58,2	39,2	38	30	26	24,55	6,70	24	19,90	16,30	16,20	8,00	9,6	3,20	3,20
20	63	31,5	20	21,5	75,0	49,6	53	40	35	32,50	7,30	30	25,35	20,75	20,55	11,80	11,8	3,35	3,35
25	70	35,0	23	23,5	86,2	57,8	57	45	40	38,30	11,50	36	29,90	24,45	24,25	12,45	13,6	5,50	5,50
30	90	45,0	28	31,0	97,7	67,4	72	52	44	48,40	14,60	42	35,35	28,55	28,35	14,00	15,7	6,05	6,05
35	100	50,0	34	33,0	110,5	77,0	82	62	52	58,00	17,35	48	40,40	32,15	31,85	14,50	16,0	6,90	6,90
45	120	60,0	45	37,5	137,6	97,0	100	80	60	69,80	20,90	60	50,30	40,15	39,85	17,30	19,3	8,20	8,20

Größe	Maße (mm)										Masse (kg)	Tragzahlen ³⁾ (N)		Tragmomente ³⁾ (Nm)			
	N ₁	N ₂	N ₆ ^{+0,5}	S ₁	S ₂	S ₅	S ₉	T	V ₁	m		C	C ₀	M _t	M _{t0}	M _L	M _{L0}
15	5,2	4,40	10,3	4,3	M5	4,5	M2,5x3,5	60	5,0	0,20	9 860	12 700	95	120	68	87	
20	7,7	5,20	13,2	5,3	M6	6,0	M3x5	60	6,0	0,45	23 400	29 800	300	380	200	260	
25	9,3	7,00	15,2	6,7	M8	7,0	M3x5	60	7,5	0,65	28 600	35 900	410	510	290	360	
30	11,0	7,90	17,0	8,5	M10	9,0	M3x5	80	7,0	1,10	36 500	48 100	630	830	440	580	
35	12,0	10,15	20,5	8,5	M10	9,0	M3x5	80	8,0	1,60	51 800	80 900	1 110	1 740	720	1 130	
45	15,0	12,40	23,5	10,4	M12	14,0	M4x7	105	10,0	3,00	86 400	132 000	2 330	3 560	1 540	2 350	

- 1) Maß H₂ mit Abdeckband
- 2) Maß H₂ ohne Abdeckband
- 3) Tragzahlen und Tragmomente für Kugelwagen **ohne** Kugelkette. Tragzahlen und Tragmomente für Kugelwagen **mit** Kugelkette 12
Die Festlegung der dynamischen Tragzahlen und Tragmomente basiert auf 100 000 m Hubweg nach DIN ISO 14728-1. Häufig werden jedoch nur 50 000 m zugrunde gelegt. Hierfür gilt zum Vergleich: Werte **C**, **M_t** und **M_L** nach Tabelle mit 1,26 multiplizieren.