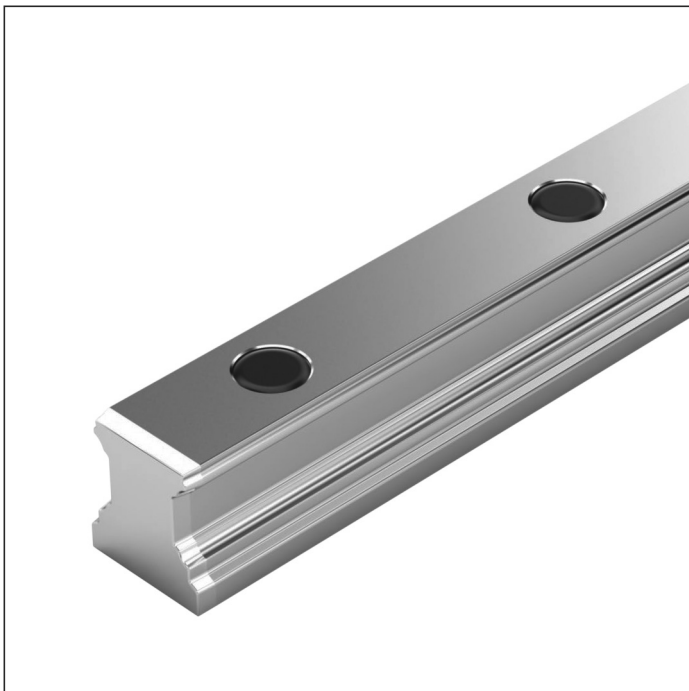


## SNS/SNO mit Abdeckkappen aus Kunststoff



**R1605 .0. .. / R1605 .C. ..**

**Von oben verschraubbar, mit Abdeckkappen aus Kunststoff**

**Hinweise**

- ▶ Abdeckkappen aus Kunststoff im Lieferumfang.
- ▶ Montagehinweise beachten!  
„Montageanleitung für Kugelschienenführungen“ bitte anfordern.
- ▶ Kugelschiene auch mehrteilig lieferbar.

**Weitere Kugelschienen SNS und Zubehör**

- ▶ Korrosionsbeständige Kugelschienen Resist NR, Resist CR
- ▶ Abdeckkappen aus Kunststoff siehe Zubehör für Kugelschienen

**Kugelschienen SNO R1605 .C. .. mit glatter Bodenfläche für Montageflächen aus Mineralgussbauteilen  
In Größe 25-45 und der Genauigkeitsklasse P und SP lieferbar.**

**Optionen und Materialnummern**

Größe	Kugelschiene mit Größe	Genauigkeitsklasse					Anzahl der Teilstücke „, Schienenlänge L (mm), ....		Teilung T (mm)	Empfohlene Schienenlänge gemäß Formel $L = n_B \cdot T - 4 \text{ mm}$	
		N	H	P	SP	UP	Einteilig	Mehrteilig			Maximale Anzahl der Bohrungen $n_B$
15	R1605 10	4	3	2	1	9	31, ....	3, ....	60	64	
20	R1605 80	4	3	2	1	9	31, ....	3, ....	60	64	
25	R1605 20	4	3	2	1	9	31, ....	3, ....	60	64	
30	R1605 70	4	3	2	1	9	31, ....	3, ....	80	48	
35	R1605 30	4	3	2	1	9	31, ....	3, ....	80	48	
45	R1605 40	4	3	2	1	9	31, ....	3, ....	105	36	
55	R1605 50	4	3	2	1	9	31, ....	3, ....	120	32	
65	R1605 60	4	3	2	1	9	31, ....	3, ....	150	25	
<b>Bsp.:</b>	R1605 70	3					31, 1676				

**Bestellbeispiel 1 (bis  $L_{max}$ )**

Optionen:

- ▶ Kugelschiene SNS
- ▶ Größe 30
- ▶ Genauigkeitsklasse H
- ▶ Einteilig
- ▶ Schienenlänge  
L = 1676 mm

Materialnummer:

R1605 703 31, 1676 mm

**Bestellbeispiel 2 (über  $L_{max}$ )**

Optionen:

- ▶ Kugelschiene SNS
- ▶ Größe 30
- ▶ Genauigkeitsklasse H
- ▶ **2 Teilstücke**
- ▶ Schienenlänge  
L = 5116 mm

Materialnummer:

R1605 703 32, 5116 mm

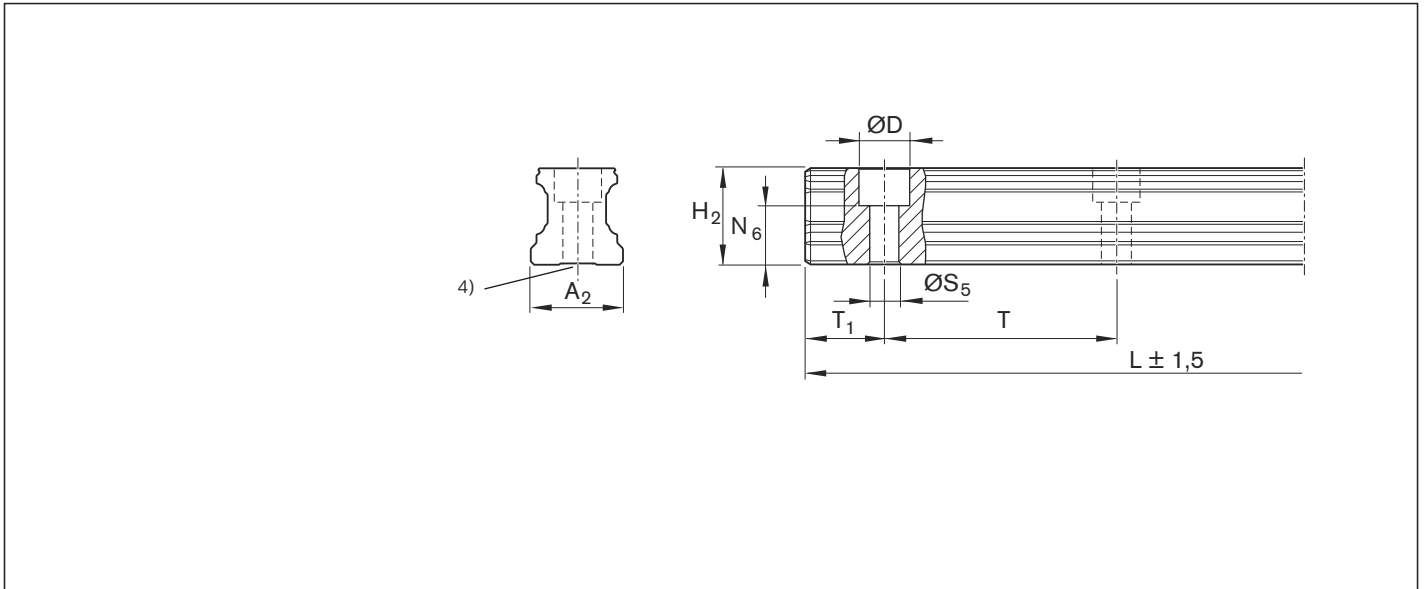
**Bestellbeispiel 3 (bis  $L_{max}$ , mit glatter Bodenfläche)**

Optionen:

- ▶ Kugelschiene SNO
- ▶ Größe 30
- ▶ Genauigkeitsklasse H
- ▶ Einteilig
- ▶ Schienenlänge  
L = 1676 mm

Materialnummer:

R1605 7C3 31, 1676 mm



Größe	Maße (mm)										Masse m (kg/m)
	A <sub>2</sub>	D	H <sub>2</sub> <sup>1)</sup>	L <sub>max</sub> <sup>2)</sup>	N <sub>6</sub> <sup>±0,5</sup>	S <sub>5</sub>	T	T <sub>1 min</sub>	T <sub>1S</sub> <sup>3)</sup>	T <sub>1 max</sub>	
15	15	7,4	16,20	3 836	10,3	4,5	60	10	28,0	50	1,4
20	20	9,4	20,55	3 836	13,2	6,0	60	10	28,0	50	2,4
25	23	11,0	24,25	3 836	15,2	7,0	60	10	28,0	50	3,2
30	28	15,0	28,35	3 836	17,0	9,0	80	12	38,0	68	5,0
35	34	15,0	31,85	3 836	20,5	9,0	80	12	38,0	68	6,8
45	45	20,0	39,85	3 776	23,5	14,0	105	16	50,5	89	10,5
55	53	24,0	47,85	3 836	29,0	16,0	120	18	58,0	102	16,2
65	63	26,0	59,85	3 746	38,5	18,0	150	20	73,0	130	22,4

- 1) Maß H<sub>2</sub> ohne Abdeckband
- 2) Für Größe 20 - 45 in Genauigkeitsklasse N, H und P sind Kugelschienenlängen einteilig bei Größe 20 - 25 bis 5816 mm auf Anfrage lieferbar.  
Größe 30 - 35 bis 5836 mm auf Anfrage lieferbar.  
Größe 45 bis 5771 mm auf Anfrage lieferbar.
- 3) Vorzugsmaß T<sub>1S</sub> mit Toleranzen ± 0,75 empfohlen.
- 4) Kugelschienen SNO mit glatter Bodenfläche (ohne Bodennut).